

GEMEINDE KÜNTEN

Natürlich. Lebendig. Eigenständig.

ABWASSERREGLEMENT

| | |
|---|---|
| A. Allgemeine Bestimmungen | 4 |
| § 1 Zweck | 4 |
| § 2 Allgemeines | 4 |
| § 3 Rechtsform, Aufsicht | 4 |
| § 4 Abwasseranlagen und Begriffe | 4 |
| § 5 Aufgaben der Gemeinde | 5 |
| § 6 Projekt- und Kreditbewilligung | 5 |
| § 7 Gemeinderat | 5 |
| § 8 Gewässerschutzstelle | 5 |
| § 9 Kanalisationsplanung | 6 |
| § 10 Öffentliche Abwasseranlagen | 6 |
| § 11 Private Abwasseranlagen | 7 |
| § 12 Abwassersanierung ausserhalb Bauzonen | 8 |
| § 13 Abwasserkataster | 8 |
| § 14 Ausnahmen | 8 |
| B. Anschlusspflicht und Anschlussrecht | Fehler! Textmarke nicht definiert. |
| § 15 Anschlusspflicht | 8 |
| § 16 Anschlussrecht | 8 |
| § 17 Bestehende Abwasseranlagen | 9 |
| § 18 Anschlussfrist | 9 |
| C. Bewilligungsverfahren | Fehler! Textmarke nicht definiert. |
| § 19 Gesuch für private Abwasseranlagen | 9 |
| § 20 Gesuchsunterlagen | 10 |
| § 21 Prüfungskosten | 11 |
| § 22 Baubeginn und Geltungsdauer | 11 |
| § 23 Projektänderung | 11 |
| § 24 Abnahme, Inbetriebnahme, Pläne des ausgeführten Bauwerks | 11 |
| D. Abwassertechnische Ausführungsvorschriften | 12 |
| § 25 Technische Ausführungsvorschriften | 12 |
| § 26 Entwässerungssysteme | 12 |
| § 28 Wenig verschmutztes Abwasser | 13 |
| § 29 Übergangslösung ausserhalb Bauzone | 13 |
| § 30 Einleitungsbewilligung | 13 |
| § 31 Landwirtschaftsbetriebe | 13 |
| § 32 Haftung | 14 |
| E. Rechtsschutz und Vollzug | 14 |
| § 33 Rechtsschutz, Vollstreckung | 14 |
| § 34 Strafbestimmungen | 15 |
| F. Übergangs- und Schlussbestimmungen | 15 |
| § 35 Übergangsbestimmungen | 15 |
| § 36 Revision | 15 |
| § 37 Inkrafttreten | 15 |
| Abwassersystem | 16 |
| Stichwortverzeichnis | 19 |

Verzeichnis der Abkürzungen

| | |
|--------|---|
| ARA | Abwasserreinigungsanlage |
| AW | Abwasserentsorgung |
| BauG | Kantonales Baugesetz |
| BauV | Kantonale Bauverordnung |
| BVU | Abteilung für Baubewilligungen |
| EG UWR | Einführungsgesetz Umweltrecht |
| GEP | Genereller Entwässerungsplan |
| GSchG | Gewässerschutzgesetz |
| OR | Obligationenrecht |
| VSA | Verband Schweizer Abwasser- und Gewässerschutzfachleute |
| VRPG | Gesetz über die Verwaltungsrechtspflege |
| ZGB | Schweizerisches Zivilgesetzbuch |

Abwasserreglement der Gemeinde Künten

Die Einwohnergemeinde Künten beschliesst gestützt auf § 23 des Einführungsgesetzes zur Bundesgesetzgebung über den Schutz von Umwelt und Gewässer (EG Umweltrecht, EG UWR) vom 4. September 2007 und § 34 Abs. 3 des Gesetzes über Raumentwicklung und Bauwesen, (Baugesetz, BauG) vom 19. Januar 1993 folgendes Reglement.

A. ALLGEMEINE BESTIMMUNGEN

§ 1

Zweck ¹ Das Abwasserreglement regelt die Durchführung von Massnahmen zum Schutze der Gewässer im Rahmen der eidgenössischen und kantonalen Gesetzgebung

Abgaben ² Die Verlegung der Kosten auf die Grundeigentümer und die Abgaben der Abwasserentsorgung sind in einem separaten Reglement über die Finanzierung von Erschliessungsanlagen geregelt.

§ 2

Allgemeines Die in diesem Reglement verwendeten Personenbezeichnungen beziehen sich auf alle Geschlechter.

§ 3

Rechtsform, Aufsicht ¹ Die Abwasserentsorgung (AW) ist ein unselbständiger, öffentlicher und selbsttragender Betrieb der Gemeinde und steht unter der unmittelbaren Aufsicht des Gemeinderates.

Übergeordnetes Recht ² Die eidgenössischen und kantonalen gesetzlichen Bestimmungen bleiben vorbehalten.

§ 4

Abwasseranlagen und Begriffe ¹ Abwasseranlagen im Sinne des Reglements umfassen alle technisch erforderlichen Einrichtungen zur Sammlung, Ableitung, Versickerung und Behandlung des Abwassers.

² Die Begriffe sind im Kapitel D. Abwassertechnische Ausführungsvorschriften definiert.

§ 5

- Aufgaben der Gemeinde
- 1 Die Gemeinde plant, organisiert und überwacht die Abwasserbeseitigung und Abwasserreinigung auf dem ganzen Gemeindegebiet.
 - 2 Sie finanziert, erstellt, betreibt und unterhält die öffentlichen Abwasseranlagen.
 - 3 Die Gemeinde kann sich an regionalen Abwasseranlagen beteiligen.
 - 4 Sie sorgt für die Einhaltung der gesetzlichen Vorschriften, sofern die Zuständigkeit dazu nicht bei einer anderen Behörde liegt.

§ 6

- Projekt- und Kreditbewilligung
- Die Gemeindeversammlung bewilligt die Projektierungs- und Baukredite für den Bau, die Sanierung, Renovierung, Reparatur und die Erneuerung der öffentlichen Abwasseranlagen.

§ 7

Gemeinderat Der Gemeinderat ist insbesondere zuständig für:

- (§ 17 EG UWR)
- a) die kommunale Abwasserplanung
 - b) die Erstellung der erforderlichen öffentlichen Abwasseranlagen nach dem Generellen Entwässerungsplan (GEP), für Schmutzwasser und Sauberwasser.
 - c) die Abgabenerhebung
 - d) die Erteilung von Bewilligungen für die Versickerung von Niederschlagswasser- und Fremdwasser bei Liegenschaften;
 - e) die Erteilung von Bewilligungen für den Bau von Vorbehandlungsanlagen nach Zustimmung des Departementes Bau, Verkehr und Umwelt und zur Benützung der öffentlichen Kanalisationen mit Ableitung der verschmutzten Abwässer auf eine zentrale Abwasserreinigungsanlage.
 - f) die Beseitigung vorschriftswidriger Zustände.

§ 8

- Gewässerschutzstelle
§ 30 EG UWR
- 1 Der Gemeinderat bestimmt die kommunale Gewässerschutzstelle, welcher insbesondere folgende Aufgaben übertragen sind:

- § 37 V EG UWR a) Kontrolle der Einhaltung von Einzelverfügungen, wobei nötigenfalls die Vollstreckung zu veranlassen ist.
- a) Abnahme der Hausanschlüsse (Grundstückanschlussleitung), der hausinterne Abwasseranlagen (Gebäudeentwässerung) sowie der Versickerungsanlagen .
 - b) periodische Kontrolle der öffentlichen Kanalisationen inklusive der Sonderbauwerke und Spezialbauwerke.
 - c) periodische Kontrolle der öffentlichen Versickerungsanlagen.
 - d) Mithilfe bei Abklärungen von Gewässerverschmutzungen, Fischvergiftungen und anderen Tatbeständen der Missachtung von Gewässerschutzvorschriften.
 - e) Kontrolle der Abwasservorbehandlungsanlagen von Industrie und Gewerbe sowie Aufsicht über die Lagerung wassergefährdender Flüssigkeiten nach den Weisungen und nötigenfalls unter Mitarbeit der Abteilung für Umwelt.
 - f) Führung des Abwasserkatasters gemäss § 22 EG UWR.
- ² Der Gemeinderat kann der Gewässerschutzstelle weitere Aufgaben und Befugnisse übertragen und entscheidet über den Beizug von Fachleuten.

§ 9

- Kanalisationsplanung § 17 EG UWR ¹ Grundlage für den Ausbau des Kanalisationsnetzes ist der auf die Ortsplanung ausgerichtete Generelle Entwässerungsplan (GEP).
- § 21 EG UWR ² Die öffentlichen Abwasseranlagen und privaten Sammelleitungen sind im Einvernehmen mit der kantonalen Fachstelle zu planen, zu erstellen und periodisch zu kontrollieren. Die Projekte für Erneuerungen und Renovierungen sind vor Baubeginn durch die kantonale Fachstelle zu genehmigen.

§ 10

- Öffentliche Abwasseranlagen ¹ Innerhalb der Bauzone werden in der Regel alle öffentlichen Abwasseranlagen bis zum Hausanschluss von der Gemeinde als öffentliche Kanalisation erstellt und unterhalten. Die Finanzierung erfolgt gemäss dem Reglement über die Finanzierung von Erschliessungsanlagen.
- Verträge ² Verträge über gemeinsame Abwasseranlagen mehrerer Gemeinden sind der Abteilung für Umwelt zur Prüfung einzureichen. Sie treten mit der Zustimmung durch die Abteilung für Umwelt in Kraft.

- 3 Statuten (Satzungen) von Zweckverbänden sind der Abteilung für Umwelt zur Vorprüfung einzureichen. Sie treten mit der Genehmigung durch die Gemeindeabteilung und Beschlussfassung durch die Gemeindeversammlung in Kraft.
- 4 Das Überbauen von kommunalen Abwasseranlagen mit Gebäuden oder Gebäudeteilen ist nicht zulässig. Ausnahmen sind nur im Einvernehmen mit der kantonalen Fachstelle gestattet.

§ 11

Private Abwasseranlagen

- 1 Die Abwasseranlagen im Gebäude bis zur öffentlichen Kanalisation (Hausanschluss) sind vom Grundeigentümer zu erstellen, zu unterhalten und zu erneuern. Sie verbleiben in seinem Eigentum.
- 2 Visuelle Kontrollen sowie Dichtheitsprüfungen können von der Gemeinde angeordnet werden. Allfällige notwendige Sanierungen gehen zu Lasten des Grundeigentümers.
- 3 Hausanschlüsse, die im öffentlichen Grund - insbesondere in Strassen - liegen, kann der Gemeinderat - im Zusammenhang mit Massnahmen an den öffentlichen Entwässerungsanlagen - auf Kosten der Grundeigentümer erstellen resp. erneuern lassen.

Art. 11 GSchV

- 4 Bei neuen Gebäuden muss das Dachwasser und Sickerwasser bis ausserhalb des Gebäudes getrennt vom verschmutzten Abwasser abgeleitet werden.

In Gebieten, in denen gemäss dem generellen Entwässerungsplan GEP das Teil-Trennsystem vorgeschrieben ist, muss das Dachwasser und Sickerwasser bis zur Grundstücksgrenze getrennt vom verschmutzten Wasser abgeleitet werden.

- 5 Die Durchleitungsrechte für Hausanschlüsse sind vor Baubeginn nach ZGB Art. 691 zu regeln und als Dienstbarkeiten im Grundbuch einzutragen.

§ 34 V EG UWR

- 6 Wenn Abwasseranlagen als private Sammelleitungen gemeinsam genutzt werden, ist der Bau, Betrieb, Unterhalt und die Erneuerung mittels eines Dienstbarkeitsvertrags zu regeln und im Grundbuch eintragen zu lassen. Der Gemeinderat kann dies auch bei bestehenden Anlagen nachträglich verlangen.

Grundwasserschutzzonen

- 7 Private Abwasseranlagen innerhalb von Grundwasserschutzzonen sind im Einvernehmen mit der kantonalen Fachstelle zu planen, zu renovieren oder zu erneuern.

§ 12

Abwassersanierung ausserhalb Bauzonen
§ 17 EG UWR

- 1 Im GEP wird die Abwassersanierung der Liegenschaften ausserhalb der Bauzonen festgelegt. Ausserhalb der Bauzonen ist im Trennsystem zu entwässern. Das Schmutzwasser ist via Sanierungsleitung ins Kanalnetz abzuleiten.
- 2 Der Gemeinderat lässt die Sanierungsleitungen bauen, sobald die Finanzierung sichergestellt ist und die Genehmigung der kantonalen Fachstellen vorliegt. Zudem setzt er die Erschliessungsbeiträge fest.

§ 13

Abwasserkataster
§ 33 EG UWR

Die Eigentümer von Bauten und Anlagen, von denen Abwässer anfallen, haben der Gemeinde alle für die Führung des Abwasserkatasters erforderlichen Angaben unentgeltlich zur Verfügung zu stellen.

§ 14

Ausnahmen

Wenn ausserordentliche Verhältnisse vorliegen oder die Anwendung des Reglementes unangemessen wäre, kann der Gemeinderat Ausnahmen und Abweichungen gestatten. Er kann die Abgaben ausnahmsweise anpassen und Zahlungserleichterungen gewähren.

B. ANSCHLUSSPFLICHT UND ANSCHLUSSRECHT

§ 15

Anschlusspflicht
Art. 11/12
GSchG

- 1 Im Bereich der öffentlichen Kanalisation sind alle verschmutzten Abwässer anzuschliessen.
- 1 Können Anlagen aus zwingenden Gründen nicht an die Kanalisation angeschlossen werden, so verfügt der Gemeinderat mit Zustimmung der kantonalen Fachstelle eine andere Abwasserbeseitigung.

§ 16

Anschlussrecht

- 1 Die Gemeinde ist verpflichtet, die verschmutzten Abwässer abzunehmen und der zentralen Reinigung zuzuführen, soweit die Anlagen dazu ausreichen.
- 2 Stetig fliessendes, unverschmutztes Wasser (Fremdwasser, siehe § 27) darf nicht an die Kanalisation angeschlossen werden.

- 3 Der Gemeinderat verlangt, dass wenig verschmutztes Niederschlagswasser versickert oder in ein Gewässer eingeleitet wird. Er holt die erforderliche kantonale Zustimmung ein.

§§ 35/36
V EG UWR

- 4 Wer Abwasser einleiten will, das den Anforderungen an die Einleitung in die Kanalisation nicht entspricht, muss es vorbehandeln.

§ 17

Bestehende
Abwasseranlagen

- 1 Private Abwasseranlagen, die im Zeitpunkt des Inkrafttretens dieses Reglements bereits an die öffentliche Kanalisation angeschlossen sind, aber den geltenden Vorschriften nicht entsprechen, können auf Zusehen hin im bisherigen Zustand belassen werden, solange sie zu keinen Misständen führen.

- 1 Bei Erweiterung und Umbau angeschlossener Gebäude sind vorschriftswidrige Anlagen zu sanieren und die im GEP vorgesehene Sauberwasserabtrennung zu realisieren, soweit es die Verhältnisse erlauben.

§ 34 V EG UWR

- 2 Bei der Erneuerung oder Renovierung öffentlicher Abwasseranlagen sind die privaten Anlagen auf ihren Zustand zu überprüfen und bei Bedarf zu sanieren.

- 3 Instandsetzungsarbeiten an privaten Anlagen sind durch den Eigentümer zu finanzieren.

§ 18

Anschlussfrist

Bestehende Gebäude sind spätestens innert einem Jahr nach Fertigstellung der öffentlichen Kanalisation anzuschliessen. Der Gemeinderat legt die Anschlussfrist mittels Verfügung fest.

C. BEWILLIGUNGSVERFAHREN

§ 19

Gesuch für private
Abwasseranlagen

- 1 Für die Erstellung und für jede Änderung einer privaten Abwasseranlage ist vor Beginn der Bauarbeiten dem Gemeinderat schriftlich, nach den Weisungen der Bauordnung, ein Gesuch im Doppel und digital einzureichen.

- 2 Nutzungs- oder Zweckänderungen, bei denen die Menge und/oder die Art des Abwassers wesentlich verändert werden, sind ebenfalls bewilligungspflichtig.

- 3 Bei Gesuchen, die einer Kontrolle, Bewilligung oder Zustimmung der kantonalen Fachstelle bedürfen, ist das Gesuchsformular der Abteilung für Baubewilligungen (BVU) zu verwenden. Der Gemeinderat koordiniert soweit erforderlich das Gesuchsverfahren.

§ 20

Gesuchsunterlagen¹ Das Gesuch umfasst folgende Unterlagen (je 2-fach):

a) Planunterlagen

- Ausschnitt aus der Landeskarte 1:25'000 und dem GEP ausserhalb Baugebiet (Sanierungsplan) mit eingezeichnetem Standort (bei Gesuchen ausserhalb Bauzonen)
- Ausschnitt aus dem Generellen Entwässerungsplan und dem Zonenplan (bei Gesuchen innerhalb Bauzonen)
- Situationsplan 1:500 mit folgenden Angaben:
 - Bauherr, Wohnort, Datum, Nordrichtung, Massstab usw.
 - Gewässerschutzbereiche A_U, A_o und ÜB
 - Schutzzonen von Quell- und Grundwasserfassungen
- Kanalisationsplan (Grundriss 1:50 bis max. 1:200) und Längenprofil von der Fall-Leitung bis zur öffentlichen Kanalisation mit folgenden Angaben:
 - Leitungsführung (Durchmesser, Material, Gefälle usw.)
 - Anfallstellen, Abwasserart und Menge
 - Kontrollschächte, Bodenabläufe und Schlamm-sammler
 - Pumpen, Rückstausicherungen und Entlüftungen
 - Drainageleitungen, Bäche und Bachleitungen
 - Kläreinrichtungen oder Güllegruben (Abmessungen, Inhalt)
 - Entwässerung Zufahrt, Vorplätze, Dach usw.
- Für Versickerungs- und Retentionsanlagen sind Detailpläne mit Angaben über die Art und die Mengen des zu versickernden Wassers sowie über die hydrogeologischen Verhältnisse erforderlich.
- Flächenberechnungen mit Schemaplan und Angaben der
 - Bruttogeschossflächen (in m²)
 - Gebäudegrundflächen (in m²)
 - In Kanalisation entwässerte Hartflächen (in m²)

b) Zusätzliche Angaben bei Industrie- und Gewerbebetrieben:

- Fallen in einem Industrie- oder Gewerbebetrieb Abwässer aus Produktion oder Reinigung an, so hat der Gesuchsteller vor der Einleitung in die Kanalisation im Rahmen des Baugesuchsverfahrens den Nachweis zu erbringen, dass er die Vorschriften über Abwassereinleitungen einhalten kann. Dieser Nachweis kann mit dem Hinweis auf belegte Erfahrungswerte im eigenen Betrieb, auf erprobte Modellfälle oder mittels Fachgutachten erfolgen.
- Sind zur Einhaltung der Einleitungsbedingungen betriebseigene Anlagen zur Abwasservorbehandlung erforderlich, so

ist dafür eine Baubewilligung des Gemeinderates mit Zustimmung des BVU notwendig.

- ² Unvollständige Gesuche und nicht fachgerechte Pläne werden zur Verbesserung zurückgewiesen.

§ 21

Prüfungskosten Ausser der Bewilligungsgebühr gemäss Bauordnung können dem Gesuchsteller auch Kosten für besonderen Prüfungsaufwand übertragen werden.

§ 22

Baubeginn und Geltungsdauer Die Geltungsdauer der Baubewilligung richtet sich nach § 65 BauG.

§ 23

- Projektänderung ¹ Die bewilligten Anlagen sind gemäss den genehmigten Plänen auszuführen.
- ¹ Für Projektänderungen gilt § 52 BauV.

§ 24

- Abnahme, Inbetriebnahme, Pläne des ausgeführten Bauwerks ¹ Die Vollendung der Anlagen ist dem Gemeinderat vor dem Eindecken zu melden. Dieser prüft die Anlagen und verfügt die Abänderung vorschrittwidriger Ausführungen.
- ¹ Die Ausführungsqualität der Leitungen ist mittels Kanalfernsehaufnahmen und Dichtheitsprüfungen zu kontrollieren. Die Unterlagen sind zusammen mit dem von allen Parteien unterzeichneten Abnahmeprotokoll und den Ausführungsplänen innert Monatsfrist dem Gemeinderat im Doppel und digital abzugeben.
- ² Die Anlagen dürfen erst nach Behebung allfälliger Mängel und einer Abnahme in Betrieb genommen werden.

D. ABWASSERTECHNISCHE AUSFÜHRUNGSVORSCHRIFTEN

§ 25

Technische
Ausführungs-
vorschriften

Für die technischen Ausführungsvorschriften sind folgende Richtlinien und Normen massgebend:

- Der Ordner "Siedlungsentwässerung" der Abteilung für Umwelt;
- Schweizer Norm SN 592000 (2024), Planung und Erstellung von Anlagen für die Liegenschaftsentwässerung;
- Schweizer Norm SN 533190, SIA 190, Kanalisationen;
- Richtlinie „Erhaltung von Kanalisationen“ des VSA

§ 26

Entwässerungssysteme
Teil-Trennsystem
Art. 7 GSchG

¹ Innerhalb der Bauzone wird das Teil-Trennsystem angestrebt. Bei Neu- und Umbauten ist das unverschmutzte Abwasser von der Kanalisation abzutrennen.

Mischsystem

² Das Baugebiet wird traditionell im Mischsystem entwässert. Dabei wird das verschmutzte und unverschmutzte Abwasser in derselben Leitung abgeleitet. Wo möglich ist das Mischsystem in das Teil-Trennsystem umzuwandeln.

§ 27

Nicht verschmutztes
Abwasser

¹ Nicht verschmutztes Abwasser ist von der Kanalisation fernzuhalten und wie folgt zu beseitigen:

- 1. Priorität: Versickerung auf der eigenen Parzelle
- 2. Priorität: Einleitung in öffentliche Sauberwasserleitung/Versickerungsanlage
- 3. Priorität: Direkte Einleitung in ein Gewässer, mit Retention, wo erforderlich

Bei nicht verschmutztem Abwasser handelt es sich um

- a) Fremdwasser, wie
Drainage- und Sickerwasser; Überlaufwasser von Quellen, Reservoirs, Brunnen; Grundwasser; Wasser aus Kühlanlagen, Klimaanlage, Wärmepumpen; Bachwasser.
- b) Dachwasser
ist, wo hydrogeologisch möglich und vom Grundwasserschutz her zulässig, zu versickern oder in ein oberirdisches Gewässer einzuleiten.

- 1 Die Versickerung richtet sich nach dem Generellen Entwässerungsplan (GEP)
- 2 Die Einleitung in die Kanalisation ist nur zulässig, sofern der Nachweis vorliegt, dass das nicht verschmutzte Abwasser weder versickert noch einer Sauberwasserleitung oder einem oberirdischen Gewässer zugeleitet werden kann.

§ 28

Wenig verschmutztes Abwasser

- 1 Strassen- und Platzwasser ist im Baugebiet grundsätzlich an die Mischwasserkanalisation anzuschliessen. Sofern es die Verhältnisse erlauben, kann das Strassen- und Platzwasser flächenförmig über die belebte Bodenschicht versickert werden.
 - a) Strassen können, unter Berücksichtigung der nachbarschaftlichen Rechte, über die Schulter entwässert werden.
 - a) Plätze, wie Hausvorplätze, Erschliessungswege und Personenwagen-Parkplätze sind unter Berücksichtigung der nachbarschaftlichen Rechte über die Schulter zu entwässern oder durchlässig zu gestalten.

§ 29

Übergangslösung ausserhalb Bauzone

- 1 Solange die Abwässer nicht einer zentralen Abwasserreinigungsanlage zugeleitet werden können, ist für das verschmutzte Abwasser als Übergangslösung ein dichter Stapelbehälter einzubauen. Das anfallende Schmutzwasser ist auf eine Abwasserreinigungsanlage (ARA) abzuführen.
- 2 Vor der Bewilligung ist die Zustimmung der kantonalen Fachstelle einzuholen.

§ 30

Einleitungsbe-
willigung

- 1 Für die Benützung der öffentlichen Gewässer zur Einleitung von vorbehandeltem Abwasser und Sauberwasser bedarf es einer Bewilligung des Kantons (Wassernutzungsgesetz). Die Eingabe hat an die Abteilung für Baubewilligungen (BVU) zu erfolgen.
- 2 Die Nutzung zur Einleitung von vorbehandeltem Abwasser ist gebührenpflichtig gemäss Wassernutzungsabgabedekret.

§ 31

Landwirtschafts-
betriebe

- 1 Innerhalb der Bauzone sind die häuslichen Abwässer von landwirtschaftlichen Betrieben an die Kanalisation anzuschliessen.

- 2 Ausserhalb der Bauzone sind die häuslichen Abwässer von landwirtschaftlichen Betrieben nur anzuschliessen, wenn die Bedingungen nach GSchG Art. 12 Abs. 4 nicht eingehalten werden und der Anschluss finanziell zumutbar ist.
- 3 Der Gemeinderat kann nach Massgabe des Bundesgesetzes über den Schutz der Gewässer (GSchG) mit Zustimmung der kantonalen Fachstelle Ausnahmen bewilligen.

§ 32

Haftung

- 1 Die Prüfung und die Kontrolle der Anlagen durch die Kontrollorgane entbinden weder den Unternehmer noch den Bauleiter oder Bauherrn bzw. Grundeigentümer von der eigenen Verantwortung.
- 2 Private Abwasseranlagen sollten daher von fachlich ausgewiesenen Ingenieuren projektiert und deren Ausführung überwacht werden.
- 3 Die Haftung der Gemeinde aus der Mitwirkung ihrer Organe im Bewilligungsverfahren und bei der Kontrolle richtet sich nach der kantonalen Verantwortlichkeitsgesetzgebung.
- 4 Wer durch seinen Betrieb, seine Anlagen oder seine Handlungen oder Unterlassungen ein Gewässer verunreinigt, haftet für den dadurch entstandenen Schaden gemäss eidgenössischer Gewässerschutzgesetzgebung. Darüber hinaus haftet er als Liegenschafts-, Grund- und Werkeigentümer gemäss Art. 679 ZGB und Art. 58 OR.

E. RECHTSSCHUTZ UND VOLLZUG

§ 33

(§ 35 MRFE)
Rechtsschutz,
Vollstreckung

- 1 Gegen Verfügungen und Entscheide des Gemeinderates kann innert 30 Tagen beim Departement Bau, Verkehr und Umwelt oder, wenn die gemeinderätliche Verfügung auf einer verbindlichen Weisung des Departementes Bau, Verkehr und Umwelt beruht, beim Regierungsrat Beschwerde geführt werden.
- 2 Die Vollstreckung richtet sich nach dem Gesetz über die Verwaltungsrechtspflege (VRPG) 4. Dezember 2007.

§ 34

- Strafbestimmungen
- 1 Die Strafverfolgung wegen Vergehen gemäss Art. 70 - 73 GSchG ist Sache der ordentlichen Strafverfolgungsbehörden. Der Gemeinderat erstattet Anzeige bei der Staatsanwaltschaft.
 - 2 Bei Übertretungen gemäss Art. 71 GSchG erlässt der Gemeinderat im Rahmen seiner Bussenkompetenz einen Strafbefehl im Verfahren gemäss § 112 des Gemeindegesetzes. In schwerwiegenden Fällen erstattet er Anzeige bei der Staatsanwaltschaft.
 - 3 Die Anwendung von Art. 71 GSchG auf die Übertretung einer Verfügung setzt voraus, dass in der Verfügung auf die Strafandrohung dieses Artikels ausdrücklich hingewiesen wird.

F. ÜBERGANGS- UND SCHLUSSBESTIMMUNGEN

§ 35

- Übergangsbestimmungen
- 1 Die Gebühren und Beiträge, deren Zahlungspflicht unter dem früheren Reglement eingetreten ist, werden durch dieses Reglement nicht berührt.
 - 2 Die im Zeitpunkt des Inkrafttretens hängigen Gesuche werden nach den Vorschriften dieses Reglementes beurteilt.

§ 36

- Revision
- Das Abwasserreglement kann durch Gemeindeversammlungsbeschluss jederzeit ganz oder teilweise revidiert werden.

§ 37

- Inkrafttreten
- 1 Dieses Reglement tritt nach Rechtskraft des Gemeindeversammlungsbeschlusses auf den 01.01.2026 in Kraft.
 - 2 Auf diesen Zeitpunkt ist das Abwasserreglement der Gemeinde Künten vom 28.12.1988 mit den Gebührentarifen aufgehoben.

Von der Gemeindeversammlung beschlossen am _____.

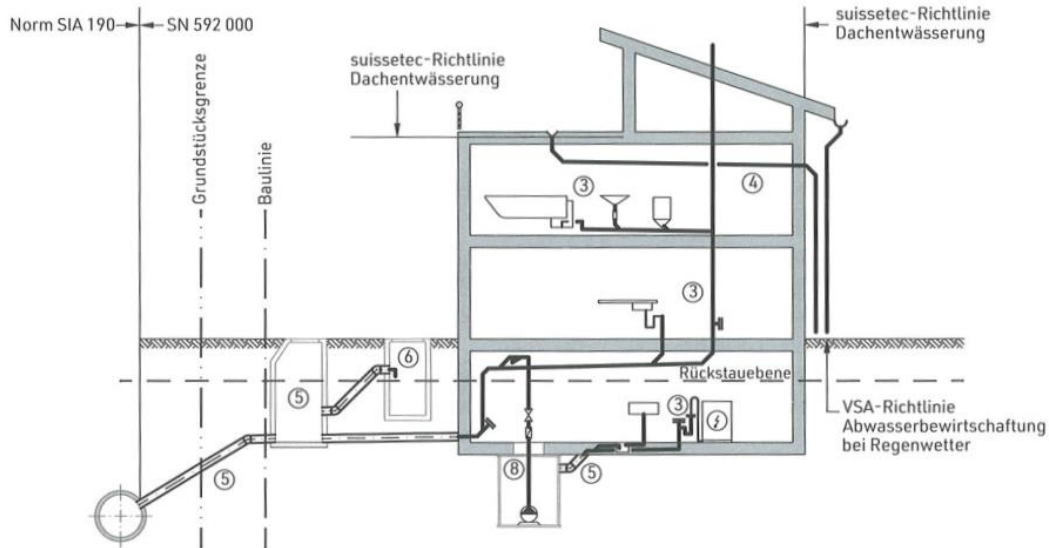
Der Gemeindeammann:

Sig. Daniel Schüepp

Der Gemeindeschreiber:

Sig. Roger Müller

ABWASSERSYSTEM



- Kapitel**
- 3 Gebäudeentwässerung Schmutzwasser
 - 4 Gebäudeentwässerung Niederschlagswasser
 - 5 Grundleitungen und Grundstücksentwässerung
 - 6 Vorbehandlungs-, Vorreinigungs- und Abscheideanlagen
 - 8 Abwasserhebeanlagen und Rückstauverschlüsse

Abbildung 1: Prinzipskizze eines Entwässerungssystems mit den Geltungsbereichen der Normen (SN 592 000, 2024)

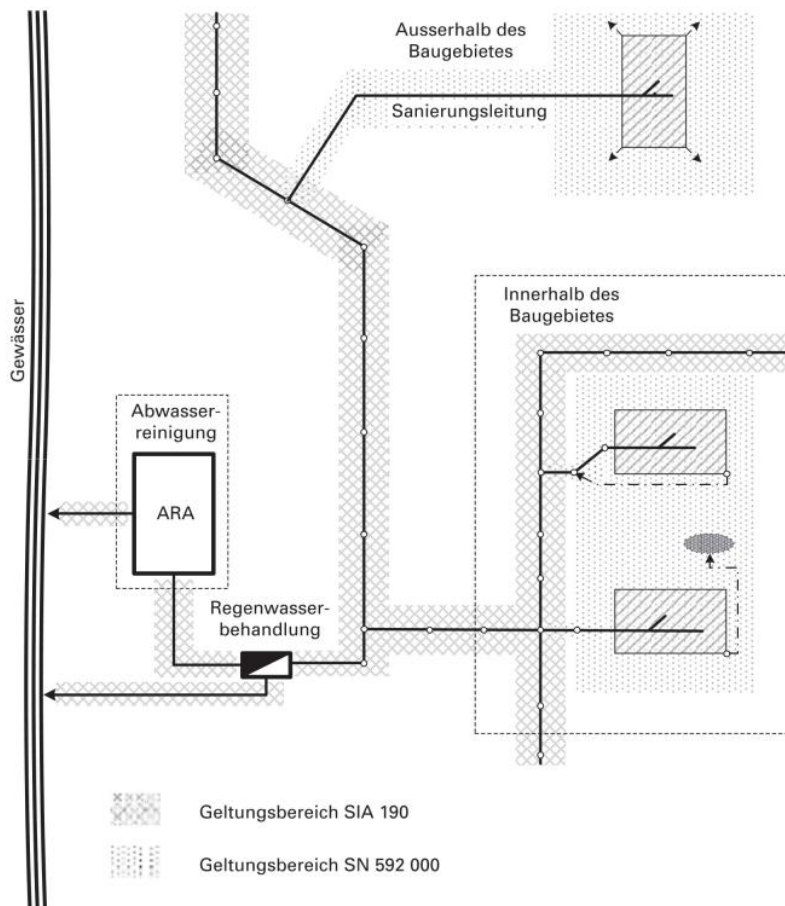


Abbildung 2: Prinzipskizze eines Entwässerungssystems mit den Geltungsbereichen der Normen (SIA 190, 2017)

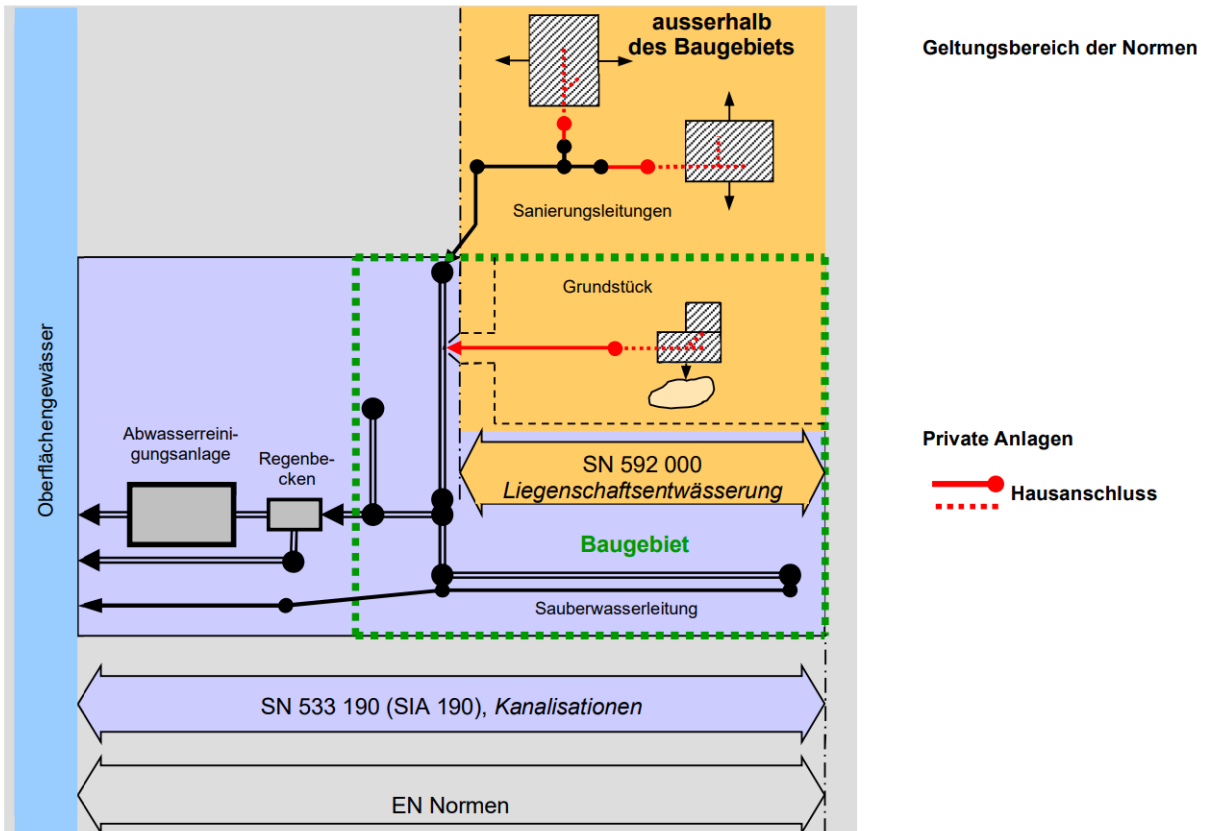


Abbildung 3: Prinzipskizze eines Entwässerungssystems mit den Geltungsbereichen der Normen (Kap. 3.2, Ordner "Siedlungsentwässerung" der Abteilung für Umwelt, 2025)

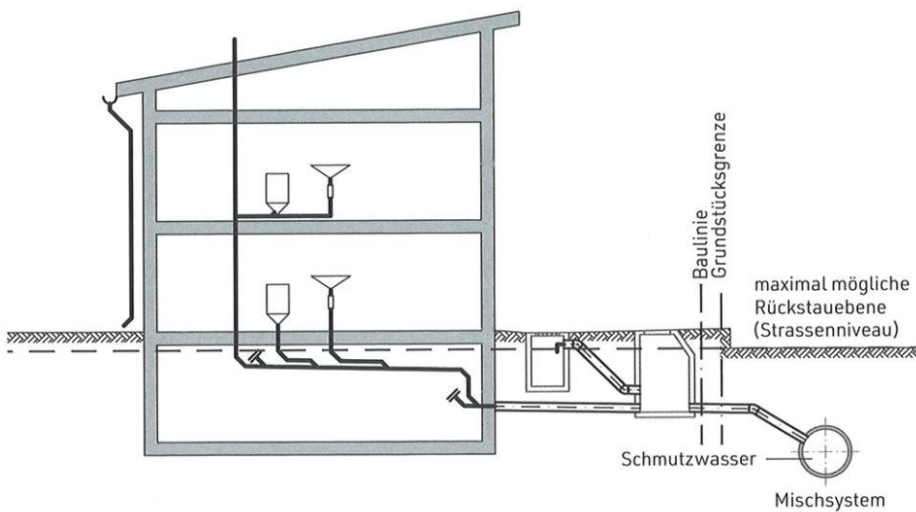


Abbildung 4: Schematische Darstellung der Entwässerung im Mischsystem (SN 592 000, 2024)

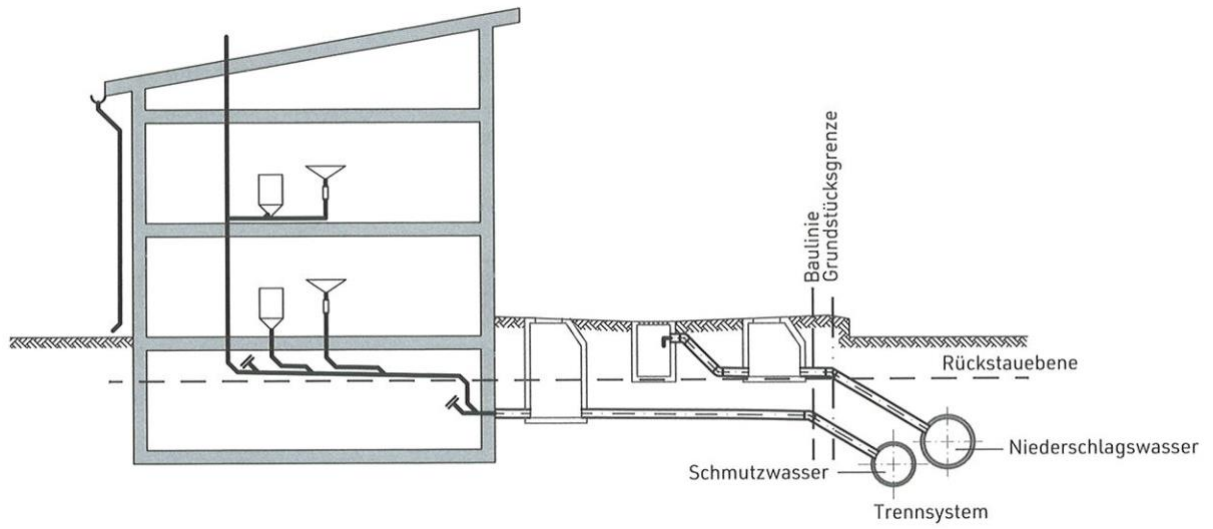


Abbildung 5: Schematische Darstellung der Entwässerung im Trennsystem (SN 592 000, 2024)

STICHWORTVERZEICHNIS

- Abgaben 4
- Abnahme 7, 19
- Abwasser 12, 24
- Abwässer aus Produktion oder Reinigung 16
- Abwasseranlagen 5, 7, 8, 9, 13, 14
- Abwasserkataster 11
- Abwasserplanung 6
- Abwassersanierung ausserhalb Bauzonen 10
- Abwassertechnische
 - Ausführungsvorschriften 5, 20
- Allgemeine Bestimmungen 4
- Änderung 14
- Anschlussfrist 13
- Anschlusspflicht 11
- Anschlussrecht 11, 12
- Aufgaben der Gemeinde 5
- Ausnahmen 9, 11
- Bau 5, 18, 30
- Baubeginn 18
- Baubewilligung 18
- Baukredite 5
- Bestehende Abwasseranlagen 13
- Betrieb 4, 16, 19, 29
- Bewilligung 14
- Bewilligungsgebühr 18
- Bewilligungsverfahren 14, 29
- Einleitung in ein Gewässer 24
- Einleitungsbewilligung 27
- Entwässerungssysteme 20
- Erneuerung 5, 13
- Erschliessungsbeiträge 10
- Erstellung 14, 20
- Fachgutachten 16
- Finanzierung 4, 10
- Gemeinderat 5, 7, 10, 11, 13, 14, 19, 30
- Gemeindeversammlung 5
- Genehmigung 10
- Genereller Entwässerungsplan 15
- Gesuch für private Abwasseranlagen 14
- Gesuchsunterlagen 14
- Gewässerschutzstelle 7
- Haftung 29
- Hausanschluss 7, 8, 9
- Industrie und Gewerbe 7
- Industrie- und Gewerbebetrieben 16
- Inkrafttreten 32
- Kanalisationsplanung 8
- Kontrolle 7, 14, 29
- Landwirtschaftsbetriebe 28
- Missachtung von 7
- Nichtverschmutztes Abwasser 24
- Normen 20
- Nutzungs- oder Zweckänderungen 14
- Pläne des ausgeführten Bauwerks,
 - Inbetriebnahme 19
- Private Abwasseranlagen 9
- Projekt- und Kreditbewilligung 5
- Projektänderung 19
- Prüfung 29
- Prüfungskosten 18
- Rechtsschutz und Vollzug 30
- Regierungsrat 30
- Retention 24
- Sanierungsleitungen 10
- Sauberwasserabtrennung 13
- Schutzzonen 9, 10, 15
- Strafbestimmungen 30
- Technische Ausführungsvorschriften 20
- Überbauen von kommunalen
 - Abwasseranlagen 9
- Übergangsbestimmungen 31
- Übergangslösung ausserhalb Bauzone 26
- Umbau 13
- Versickerungsanlagen 7
- Vollstreckung 7, 30
- Vorplätze 15
- Wenig verschmutztes Abwasser 25
- Zahlungspflicht 31
- Zweck 4